

Evolution Mini Soft-close V-5400 / V5450



Sistema scorrevole compatto con Soft-close senza lavorazione vetro
Compacted sliding system with Soft-close without glass preparation
Kompaktes Schiebetürsystem mit Soft-close ohne Glasbearbeitung

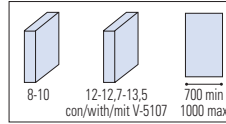




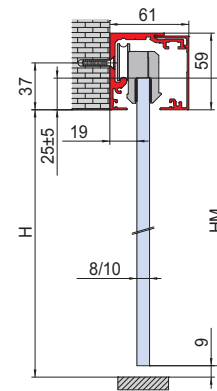
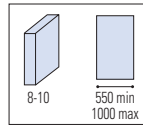
EVOLUTION MINI SOFT-CLOSE



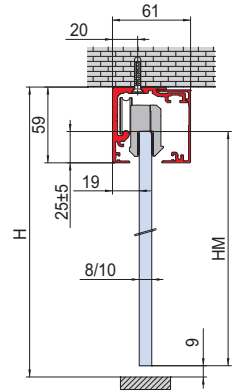
V-5400



V-5450



$$HM = H + 16$$



$$HM = H - 44$$

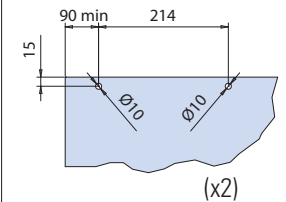
V-5400 | V-5450 SET 1

- Set per 1 anta scorrevole, fissaggio a parete/soffitto
- Sliding door set, wall/ceiling installation
- Schiebetürset für 1 fig, Wand-Deckenmontage

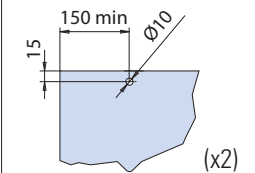
V-5400 | V-5450 SET 2

- Set per 2 ante scorrevoli, fissaggio a parete/soffitto
- Sliding doors set, wall/ceiling installation
- Schiebetürset für 2 fig, Wand-Deckenmontage

LAVORAZIONE VETRO GLASS PREPARATION GLASBEARBEITUNG

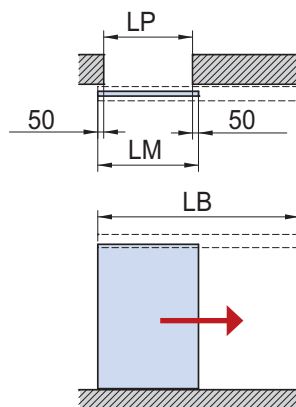


- Fori optional per V-5102
- Holes optional for V-5102
- Bohrungen Optional für V-5102



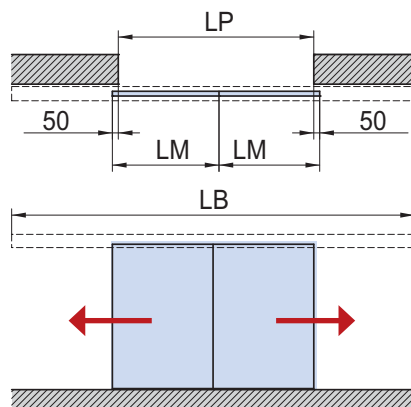
- Foro optional per V-5152
- Hole optional for V-5152
- Bohrung Optional für V-5152

xla340c



$$LB = LP \times 2 + 150$$

$$LM = LP + 100$$



$$LB = LP \times 2 + 100$$

$$LM = (LP + 100) / 2$$

COMPONENTI | COMPONENTS | EINZELTEILE



V-5400



V-5102 120 Kg



V-5152 60 Kg



V-5406 80 Kg



V-012

V-5401

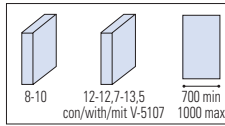
Cod.	Fin. Fin. Oberf.	V-5400				V-5450			
		SET 1 FIX	SET 1-MIS	SET 2 FIX	SET 2-MIS	SET 1 FIX	SET 1-MIS	SET 2 FIX	SET 2-MIS
V-5400 L=2000 L=2500 L=3000 L=4000 L=6000	AN / IXE	1	-	1	-	1	-	1	-
V-5400-MIS L=1500 → 6000	AN / IXE	-	1	-	1	-	1	-	1
V-5102	-	1	1	2	2	-	-	-	-
V-5152	-	-	-	-	-	1	1	2	2
V-5406	-	1	1	2	2	1	1	2	2
V-5401	AN / IXE	1	1	1	1	1	1	1	1
V-012	AN / NS	1	1	2	2	1	1	2	2



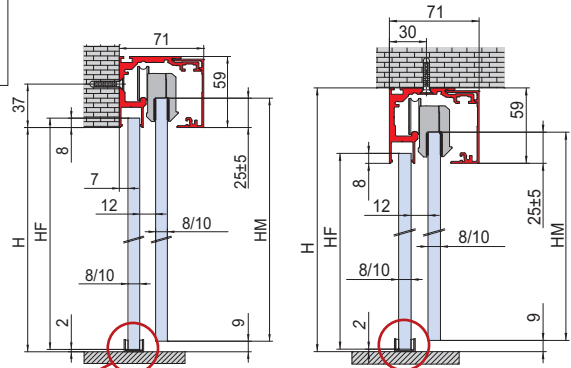
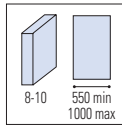
EVOLUTION MINI SOFT-CLOSE



V-5403



V-5453



NON INCLUSO
NOT INCLUDED
NICHT ENTHALTEN
HM = H + 16
HF = H + 6

NON INCLUSO
NOT INCLUDED
NICHT ENTHALTEN
HM = H - 44
HF = H - 54

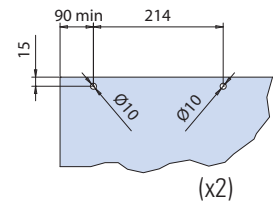
V-5403 SOFT-CLOSE SET 1 V-5453 SOFT-CLOSE SET 1

- Set per 1 anta scorrevole e vetro fisso, fissaggio a parete/soffitto
- Sliding door set with fixed panel, wall/ceiling installation
- Schiebetürset für 1 flg mit Seitenteil, Wand-Deckenmontage

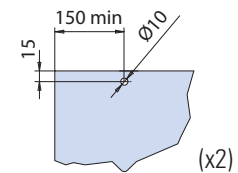
V-5403 SOFT-CLOSE SET 2 V-5453 SOFT-CLOSE SET 2

- Set per 2 ante scorrevoli e vetri fissi, fissaggio a parete/soffitto
- Sliding doors set with fixed panels, wall/ceiling installation
- Schiebetürset für 2 flg mit Seitenteil, Wand-Deckenmontage

LAVORAZIONE VETRO GLASS PREPARATION GLASBEARBEITUNG

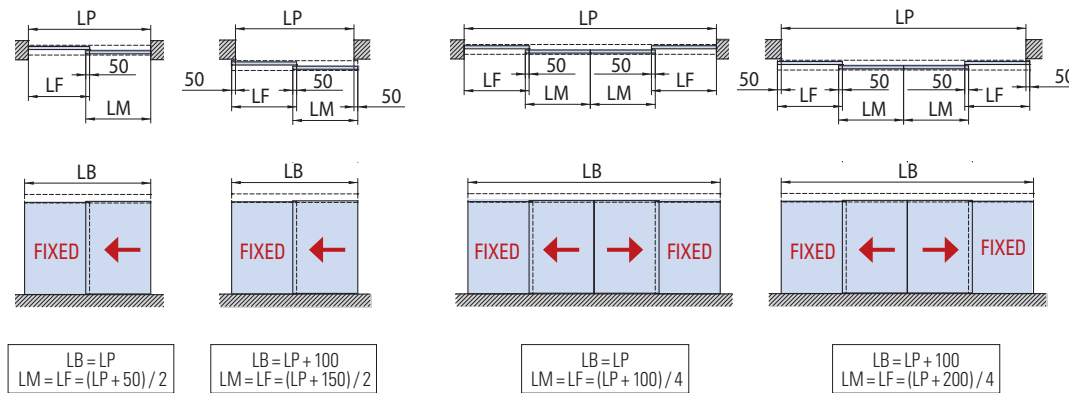


- Fori optional per V-5102
- Holes optional for V-5102
- Bohrungen Optional für V-5102



- Foro optional per V-5152
- Hole optional for V-5152
- Bohrung Optional für V-5152

xla340c



COMPONENTI | COMPONENTS | EINZELTEILE



Cod.	Fin. Fin. Oberf.	V-5403 SET 1 FIX	V-5403 SET 1-MIS	V-5403 SET 2 FIX	V-5403 SET 2-MIS	V-5453 SET 1 FIX	V-5453 SET 1-MIS	V-5453 SET 2 FIX	V-5453 SET 2-MIS
V-5403 L=2000 L=2500 L=3000 L=4000 L=6000	AN / IXE	1	-	1	-	1	-	1	-
V-5403-MIS L=1500 → 6000	AN / IXE	-	1	-	1	-	1	-	1
V-5102	-	1	1	2	2	-	-	-	-
V-5152	-	-	-	-	-	1	1	2	2
V-5406	-	1	1	2	2	1	1	2	2
V-012	AN / NS	1	1	2	2	1	1	2	2
V-5411 (OPTIONAL)	AN / IXE	(1)	(1)	(1)	(1)	(1)	(1)	(1)	(1)

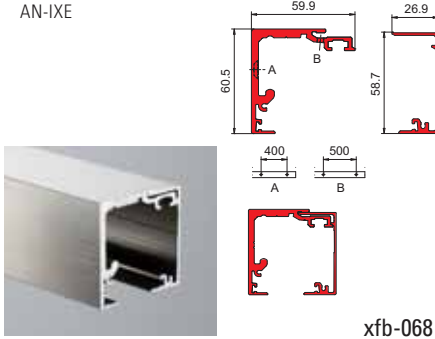
EVOLUTION MINI - V-5400 | V-5403 | V-5450 | V-5453 | V-5440

COMPONENTI | COMPONENTS | EINZELTEILE

V-5400

- Binario Evolution Mini
- Track profile Evolution Mini
- Laufschiene Evolution Mini

AN-IXE

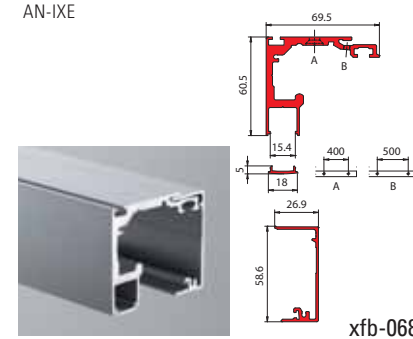


xfb-068

V-5403

- Binario Evolution Mini per anta scorrevole con vetro fisso laterale
- Track profile Evolution Mini for sliding panel and fixed side panel
- Laufschiene Evolution Mini für Schiebetür und Seitenteil

AN-IXE

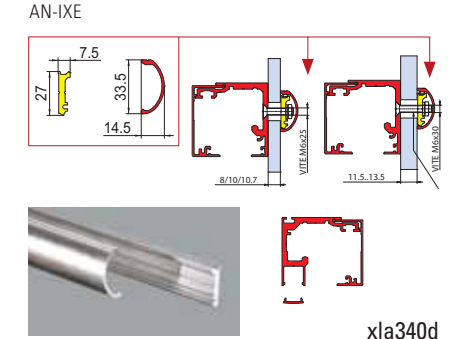


xfb-068

V-6006

- Profilo e vettura per fissaggio binario a vetro (non preforato).
- Profile and cover profile for glass installation (not predrilled).
- Profil und Abdeckung für Glasmontage (nicht vorgebohrt).

AN-IXE

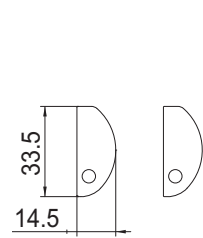


xla340d

V-6007

- Paio di tappi laterali per profili fissaggio a vetro V-6006.
- Pair endcaps for V-6006 profiles glass installation.
- Paar Endkappen für Profile V-6006 Glasmontage.

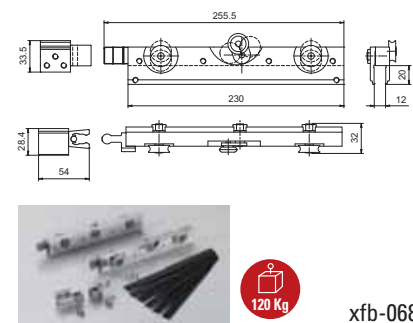
AN-IXE



xla340d

V-5102

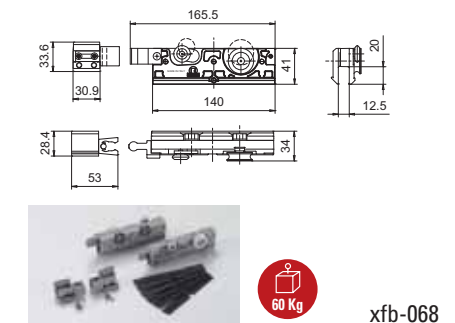
- Set carrelli con pinze e stopper per 1 anta scorrevole
- Set roller carriers and stoppers for 1 panel
- Set Klemm-Laufwagen und stopper für 1 Flügel



xfb-068

V-5152

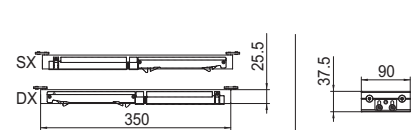
- Set carrelli con pinze e stopper per 1 anta scorrevole
- Set roller carriers and stoppers for 1 panel
- Set Klemm-Laufwagen und stopper für 1 Flügel



xfb-068

V-5406

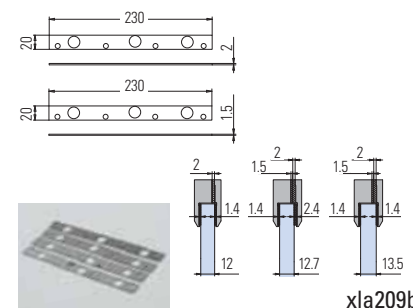
- Set 2 stoppers Evolution Soft-close (per 1 anta)
- Set 2 stoppers Evolution Soft-close (for 1 sliding panel)
- Set 2 Stoppers Evolution Soft-close mit Selbstzug (für 1 Schiebetür)



xla340b

V-5107

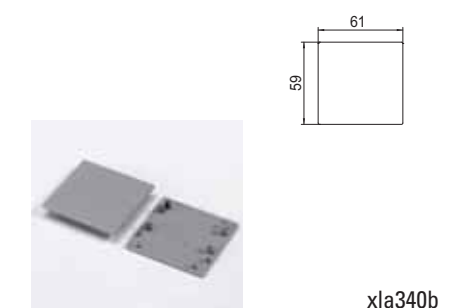
- Set per spessori vetro 12 - 12,7 - 13,5 (per 2 pinze V-5102).
- Set spacers for glass thickness 12 - 12,7 - 13,5 (for 2 clamps V-5102).
- Set distanzscheiben für Glasdicke 12 - 12,7 - 13,5 (für 2 Klemm-Laufwagen V-5102).



xla209b

V-5401

- Paio tappi finali in plastica per guida a scorrimento V-5400.
- Pair plastic endcaps for track profile V-5400.
- Paar Endkappenn aus Kunststoff für Laufschiene V-5400.

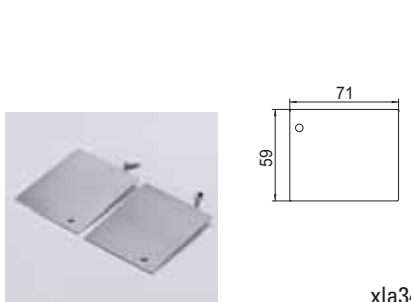


xla340b

V-5411

- Paio tappi finali in alluminio per guida a scorrimento V-5403.
- Pair aluminium endcaps for track profile V-5403.
- Paar Endkappenn aus Aluminium für Laufschiene V-5403.

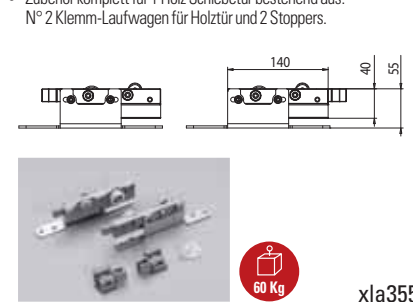
AN-IXE



xla340b

V-5142

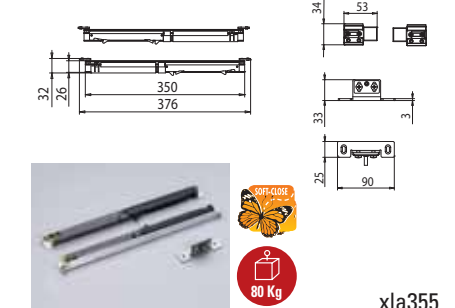
- Set accessori per 1 anta scorrevole in legno composto da: 2 carrelli con morsetti per porte in legno e 2 stopper.
- Accessory set for 1 sliding wooden door panel consisting of 2 trolley hangers with clamp carriage for wooden door and 2 stoppers
- Zubehör komplett für 1 Holz Schiebetür bestehend aus: N° 2 Klemm-Laufwagen für Holztür und 2 Stoppers.



xla355

V-5446

- Set 2 stoppers Evolution Soft-close (per 1 anta in legno)
- Set 2 stoppers Evolution Soft-close (for 1 sliding wooden panel)
- Set 2 Stoppers Evolution Soft-close mit Selbstzug (für 1 Holz Schiebetür)



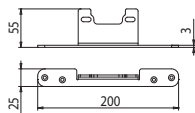
xla355

EVOLUTION MINI - V-5400 | V-5403 | V-5450 | V-5453 | V-5440

COMPONENTI | COMPONENTS | EINZELTEILE

V-5307

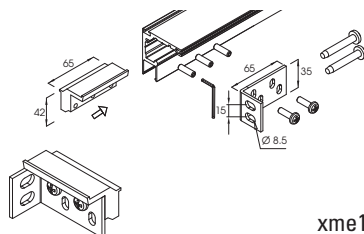
- Set staffe per fissaggio carrelli con pannello in legno.
- Pair suspension plates hanger with wooden doors.
- Paar Winkel mit Holztüren.



xla355

V-5112

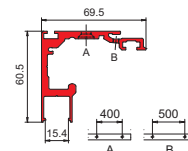
- N° 1 Staffa evolution autoportante reversibile DX-SX per fissaggio laterale binario V-5103/muro.
- 1 pcs bracket for side fixing evolution profile v-5103.
- 1 Stück winkelprofil für Seitliche Wandbefestigung Evolution Laufschiene V-5103.



xme146

V-5404

- Profilo portante PPS Evolution per vetro fisso/scorrevole/porta tagliata misura cliente.
- Top profile PPS Evolution for fixed/sliding/pivot door available in the requested sizes.
- PPS Evolution profil für Trennwand/Schiebetür/Drehtür erhältlich in den gewünschten Maßen.

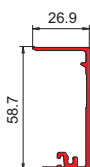
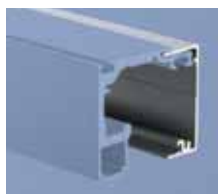


xfb-068

V-5405

- Veletta di copertura per tratto con porta scorrevole tagliato a misura cliente.
- Cover profile for sliding door section available in the requested sizes.
- Profilabdeckung für Schiebetür erhältlich in den gewünschten Maßen.

AN

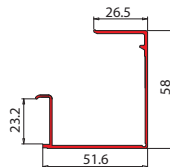


xfb-068

V-5407

- Veletta di chiusura per tratto con vetro fisso o porta tagliato a misura cliente.
- Cover profile for fixed glass/pivot door section available in the requested sizes.
- Sichtschutzprofil für Trennwand/Drehtür erhältlich in den gewünschten Maße.

AN

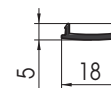


xfb-068

V-2005

- Profilo a scatto per chiusura profilo superiore.
- Clips profile for aluminium top profile.
- Sichtschutzprofil für Laufschiene.

AN

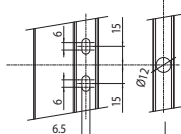


xfb-068

V-5108

- Perno superiore.
- Top pin.
- Oberer zapfen eckig.

- Asse rotazione porta
- Axe pivot door
- Achse Drehtür
- Regolazione ± 3 mm.
- Adjustment ± 3 mm.
- Verstellung ± 3 mm.



- Da forare
- Profile not predrilled
- Profil nicht vorgebohrt

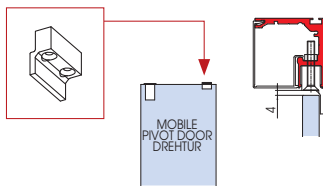


xme221C

V-5109

- Battuta per porta singola.
- Single stop for pivot door.
- Anschlag für Drehtür.

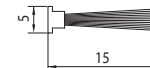
AN



xme221C

V-5408

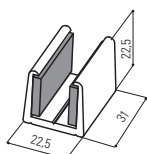
- Spazzolina per guida di scorrimento V-5400/V-5403.
- Brush seal for track profile V-5400/V-5403.
- Bürstenprofil für Laufschiene V-5400/V-5403.



xla340B

V-012

- Guida a pavimento per scorrevole con feltrini per vetro 8 e 10 mm.
- Floor guide with felt strips for glass sliding door a 8 and 10mm.
- Bodenführung mit Filzgleiter für Glas 8 und 10 mm.



v-012